

Montageanleitung

Ein-Hebel-Brause-Mischbatterie

Artikelnummer: 75 2315**

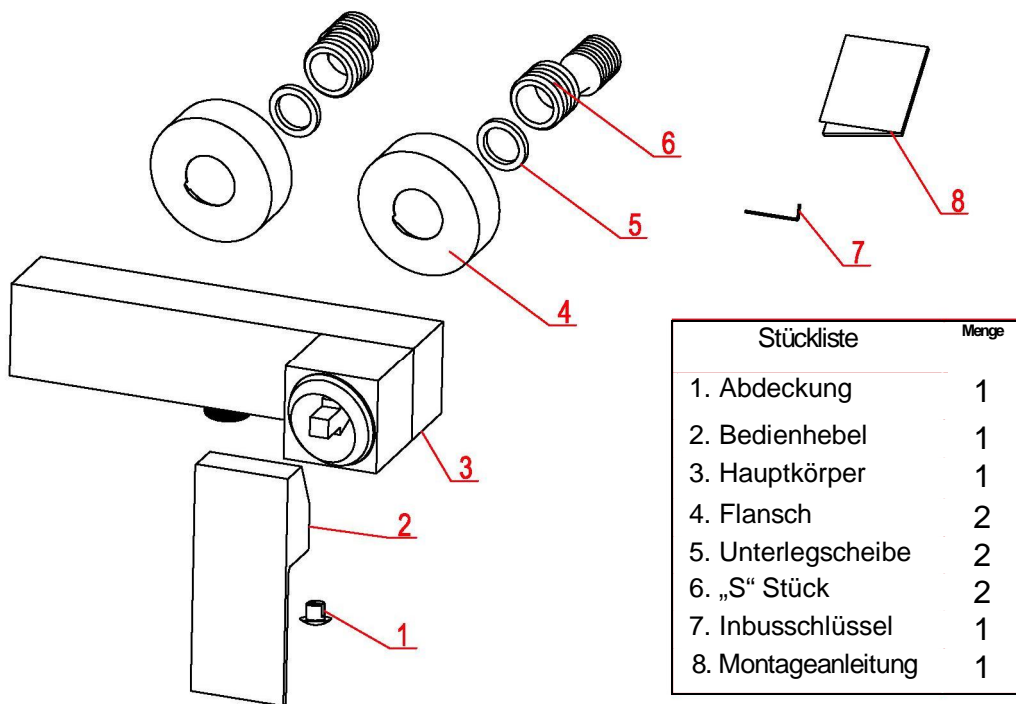
Kontrolle des Lieferumfanges

Liste der Standardteile:

Bitte prüfen Sie zweimal, ob Sie ordentlich alle Komponenten erhalten haben, die in der weiter genannten Stückliste angegeben sind. Sollten sich Unstimmigkeiten ergeben, wenden Sie sich unverzüglich auf unsere Firma oder auf unseren Händler.

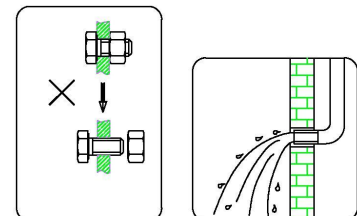
Bemerkungen:

1. Der Hersteller kann die Zubehörteile ohne Ankündigung ändern, soweit dadurch Leistung und Eigenschaften des Produktes nicht beeinträchtigt werden.
2. Die Zeichnungen dienen lediglich zur Information. Angaben über Größe und Form des Produktes sind der jeweiligen Mischbatterie zu entnehmen.



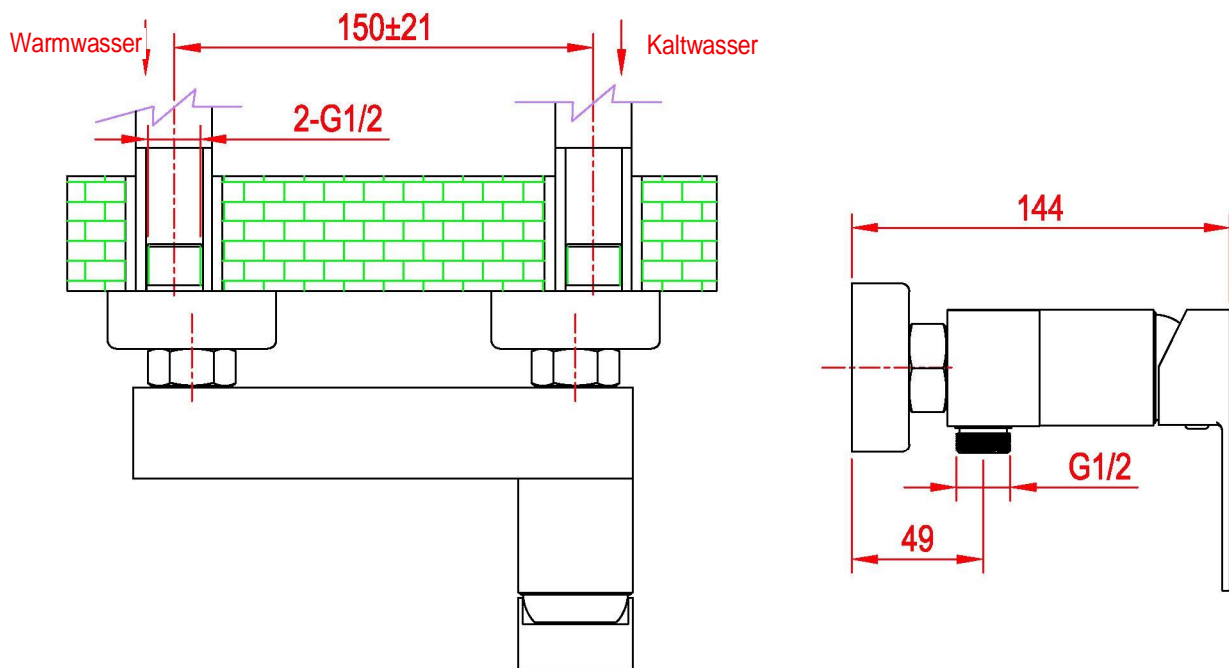
Montageanleitung

- Bitte, den Hauptkörper nicht auseinander nehmen, weil er im Herstellerwerk vor dem Versand bereits ordentlich zusammengebaut, geprüft und in Betrieb genommen wurde.
- Um die Verstopfung der Wasserbatterie zu vermeiden, spülen Sie die Wasseranschlussleitungen noch vor der Montage gründlich durch.
- Bei der Montage sorgen Sie für ordentliche Abdichtung aller Verbindungen und beheben Sie alle Leckagen.
- Wassernennndruck beträgt 0,05 – 1,0 MPa (gilt für kaltes sowie warmes Wasser), geeignet für Wassertemperatur von 4°C bis 90°C.
- Sorgen Sie für richtiges Anschließen der Wasseranschlussleitungen, d. h. beim Blick von vorne sollen sich Warmwasser links und Kaltwasser rechts befinden.

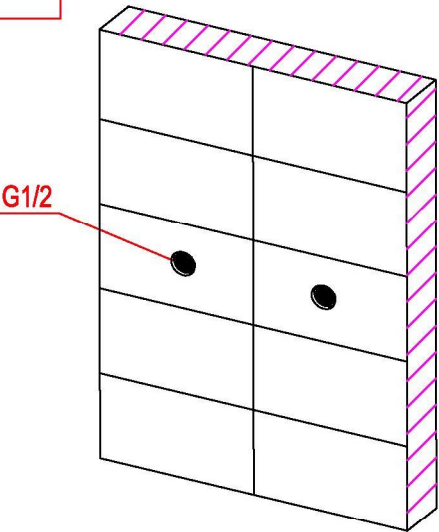
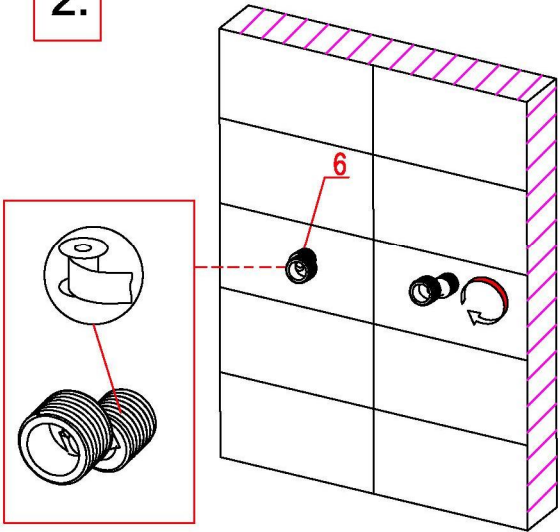


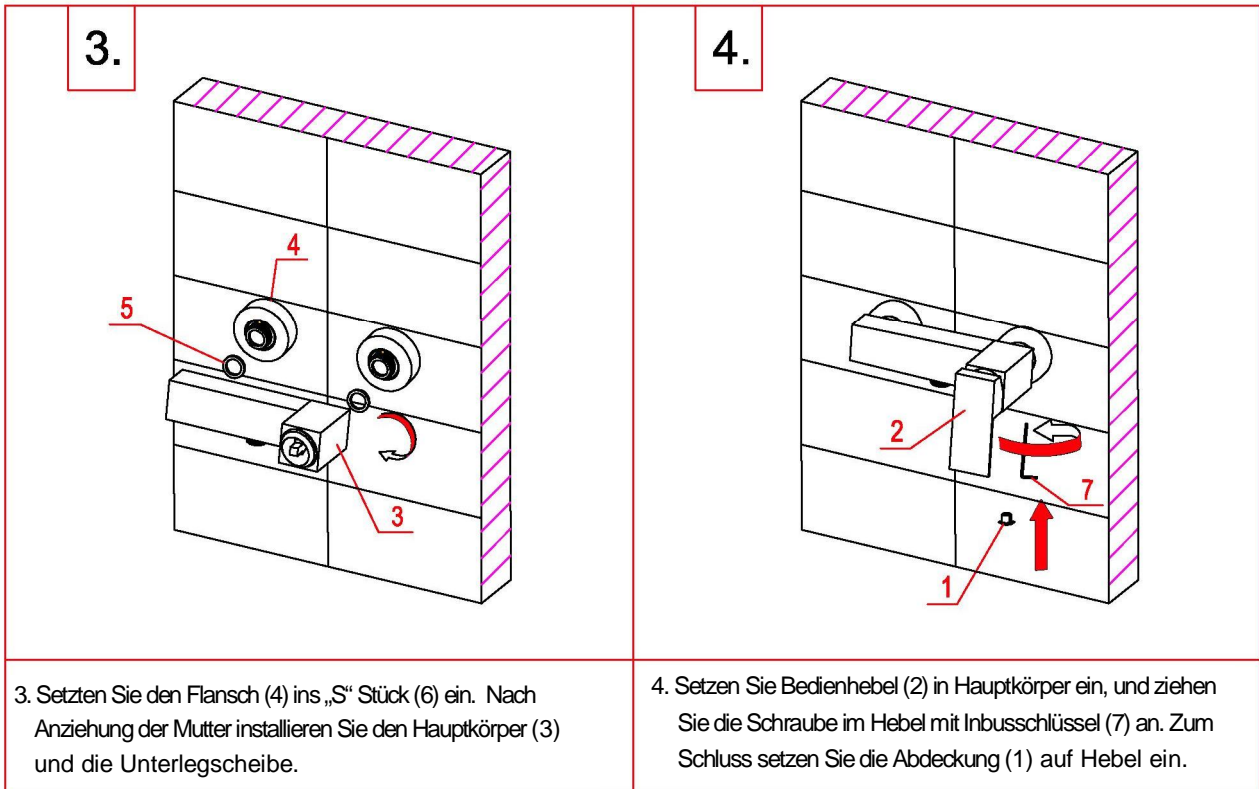
Nicht auseinander nehmen!
Rohrleitung spülen!

Maßzeichnung



Montageablauf

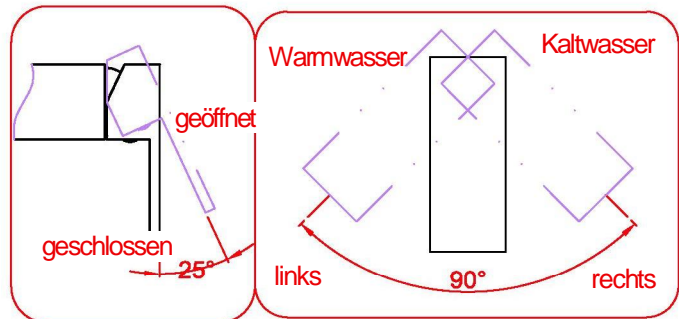
<p>1.</p> 	<p>2.</p> 
<p>1. Bitte bauen Sie gemäß den Zeichnungsmaßen die Kalt- und Warmwasserzuleitungen im Voraus in die Wand ein, und lassen die zwei Montageöffnungen in der geeigneten Höhe frei. Gewinde an Röhren sowie deren Abstand müssen den Produkten entsprechen, und beide Leitungen sind horizontal zu führen.</p>	<p>2. Dann behandeln Sie Gewinde an „S“ Stücken mit einigen Schichten des PTFE Bandes. Jetzt können Sie die „S“ Stücke in die Rohrleitungen einschrauben.</p>



Verwendung der Wasserbatterie

Wie Bedienhebel zu verwenden ist:

1. Bewegen Sie den Hebel nach oben, um Wasser auslaufen lassen, oder nach unten, um Wasserlauf zu beenden.
2. Durch Drehen nach links wird die Wassertemperatur steigen, bei Bewegung in umgekehrter Richtung wird die Wassertemperatur sinken.



Reinigung und Pflege

Wenn Sie das Produkt reinigen und polieren wollen, verfahren Sie wie folgt:

1. Spülen Sie die Wasserbatterie mit klarem Wasser und trocknen Sie diese nur mit einem weichen Lappen.
2. Eventuelle Schmutzpartikel entfernen Sie mit einem nicht aggressiven oder transparenten Glasreiniger.
3. Verwenden Sie keine Reibmittel, Polierpasten, Schleifmittel, Papiertücher sowie keine Kratzer.
4. Verwenden Sie keine saueren Reinigungsmittel, keine körnigen Mittel sowie keine Seife.



Diese Montageanleitung dient nur als eine Grundinformation.

Seriennummer: 80010110806

Wir behalten uns das Recht vor, die Anleitung zu ergänzen und zu revidieren.